



Návod k použití a instalaci

Kuchyňský drtič

DŮLEŽITÉ BEZPEČNOSTNÍ POKYNY

BEZPEČNOSTNÍ POKYNY – NEBEZPEČÍ POŽÁRU, ÚRAZU ELEKTRICKÝM PROUDEM A PORANĚNÍ OSOB

Upozornění: Tento drtič je určen pouze pro domácí použití.

VAROVÁNÍ - při používání elektrických zařízení je nutné vždy dodržovat základní preventivní opatření, ke kterým patří i tyto pokyny.

1. Před uvedením zařízení do provozu si přečtete všechny pokyny.
2. Děti mohou používat zařízení jen pod přímým dohledem dospělé osoby, aby se snížilo nebezpečí jejich možného úrazu.
3. Nikdy nezasunujte prsty ani ruce do drtiče.
4. Jestliže chcete vytáhnout z drtiče cizí předmět, nebo se drtič zablokoval a chcete ho uvolnit, musíte předtím přepnout vypínač do polohy „vypnuto“ nebo drtič odpojit ze sítě.
5. Při uvolňování zablokovaného drtiče použijte např. opačný konec dlouhé dřevěné vařečky, násadu smetáčku nebo velký šroubovák.
6. Při vyjímání cizích zapadlých předmětů z drtiče použijte dlouhé kleště. Pokud jsou v drtiči magnety, použijte nekovové nářadí.
7. Nedávejte do drtiče materiály, které mohou způsobit potíže nebo poškození samotného zařízení včetně zániku záruky. Některé cizí předměty mohou být drtičem i vymrštěny. V drtiči nelze zpracovat:
 - a. lastury ústřic a škeblí
 - b. celé velké kosti
 - c. slupky od kukuřice, česneku a cibule
 - d. sklo, porcelán, umělou hmotu
 - e. gumu, igelit, hliníkové folie
 - f. provazy, plátno, kožené předměty
 - g. kovové předměty, jako lahvové uzávěry, plechovky
 - h. chemický čistič odpadu (může narušit těsnění a poškodit motor)
 - ch. horký olej nebo horkou vodu
8. Pokud není drtič v provozu, použijte krycí zátku, aby se snížilo riziko pádu cizích předmětů do drtiče.
9. **Nepoužívejte drtič bez ochranné manžety zabraňující zpětnému vystříknutí vody do dřezu.**
10. **Instrukce pro správné uzemnění najdete v kapitole ELEKTRICKÉ ZAPOJENÍ v tomto manuálu.**
11. Pokud je přívodní kabel poškozen, tak jeho výměnu může provádět pouze kvalifikovaná osoba.

1. DEMONTÁŽ STARÉHO PŘÍSTROJE

Obecné rady, váš model může být odlišný.

Před zahájením tohoto kroku vypněte elektrický proud pomocí jističe. Odpojte drtič.

Pokud je montáž Vašeho starého drtiče stejná jako u nového, následujte montážní pokyny uvedené v kapitole 3. Pokud se uchycení liší, postupujte podle následujících pokynů:

A. Odpojte odpadní koleno od drtiče (obr. 1A).

B. Odmontujte drtič od dřezové příruby otáčením upínací matice směrem doleva ve směru hodinových ručiček (obr. 1B). Pokud nejste schopni upínací matici povolit, klepněte kladivem na utahovací výstupky. Některé montážní systémy mají trubičkové montážní šrouby. Vložení šroubováku do jedné z trubiček vytvoří pákový efekt, který Vám pomůže uvolnit upínací matici (obr. 1B). Některé drtiče mohou vyžadovat odšroubování matic z upevňovacích šroubů (obr. 1C). U některých drtičů je potřeba odstranit aretaci.

UPOZORNĚNÍ: Ujistěte se, že je drtič zajištěn proti pádu, protože povolením upínací matice může k tomuto pádu dojít.

C. Chcete-li odstranit zbývající montážní prvky ze dřezu, povolte upevňovací šrouby a montážní prstenec zatlačte nahoru. Pod ním je pojistný kroužek. Použijte šroubovák k jeho odstranění (obr. 1D). Odmontujte montážní kroužek, chráničku kroužku a těsnění z příruby dřezu. U některých montážních systémů bude potřeba odšroubovat přírubu vstupního hrdla. Vytáhněte přírubu přes dřez a očistěte dřez od usazených nečistot.

Důležité: Než nainstalujete nový drtič, vyčistěte sifon a výtokové potrubí.



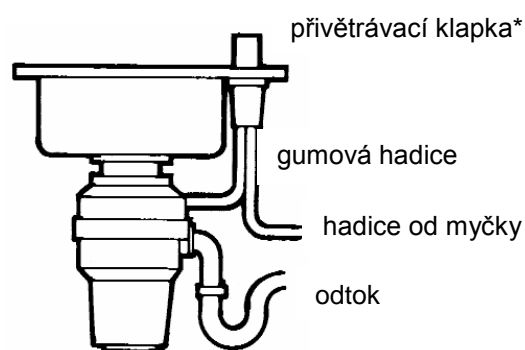
2. PŘIPOJENÍ MYČKY

Pokud používáte myčku nebo pračku a chcete její výtokovou hadici připojit přes drtič, postupujte podle dále uvedených pokynů. Jestliže myčku nemáte, přejděte ke kapitole 3.

- A. Tupým nástrojem (kovovým průbojníkem nebo dřevěným kolíkem) vyrazte záslepku (obr. 2A). Nepoužívejte šroubovák ani jiný ostrý nástroj. Záslepka spadne do komory drtiče, můžete ji vytáhnout, nebo později při zapnutí drtiče rozdrtit. Drtič se v žádném případě nepoškodí, ale může trvat delší dobu, než se záslepka rozmělní.
- B. Připojte výtokovou hadici myčky nádobí a použijte stahovací sponu. Ujistěte se, že všechny instalatérské spoje jsou pevné a v souladu se všemi instalatérskými předpisy. Spusťte vodu a zkontrolujte těsnost.



2A



*Není nutná, záleží na místních předpisech.

2B

3A. INSTALACE RYCHLOUPÍNACÍHO SYSTÉMU

Před zahájením instalace si pozorně přečtěte tyto pokyny.

POZNÁMKA: Všimněte si pořadí, v jakém byly montážní díly výrobcem sestaveny (obr. 3A). Také věnujte pozornost obrázku 3G, kde je vyobrazena správná pozice montážní podložky.

POZNÁMKA: Před samotnou montáží si zkuste jednotlivé díly poskládat na nečisto, samotná montáž pak bude jednodušší.

A. Oddělte montážní sestavu - vstupní hrdlo drtiče se všemi jeho komponenty od drtiče. Pootočte bajonetovou maticí doprava ve směru hodinových ručiček. Vstupní hrdlo se tímto uvolní od drtiče.

Rychloupínací systém

B. Posuňte nyní bajonet nahoru k dřezové přírubě. Vytáhněte montážní podložku. Vyjměte bajonet. Nyní si raději nanečisto zkuste navléknout zpět montážní podložku dříve, než ji budete nasazovat pod dřezem. Viz. bod H a „Montážní detail“.

C. Odšroubujte pomocný prsteneček od dřezové příruby. Vyjměte fibrové těsnění. Nyní budete pracovat s přírubou hrdla a gumovým těsněním (tenké pod přírubou).

D. Gumové těsnění se používá u nerezových dřezů. U ostatních dřezů je potřeba použít tmel.

E. Pokud nepoužijete tmel, vložte dřezovou přírubu přes gumové těsnění do otvoru v dřezu. Po usazení již přírubou neotáčejte.

F. Pokud nepoužijete gumové těsnění, tak naneste na spodní okraj dřezové příruby tmel (obr. 3B). Dřezovou přírubu zasuňte do otvoru v dřezu a pořádně jí přitlačte tak, aby dosedla na celou plochu dřezu a zároveň se vytlačil přebytečný tmel. Pod dřezem prstem zatáhněte tmel kolem příruby tak, aby vyplnil štěrbinu mezi ním a hranou otvoru v dřezu.

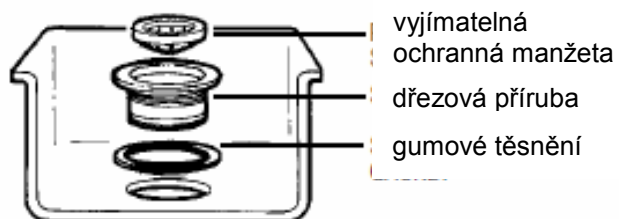
G. Pod dřezem nasuňte na dřezovou přírubu gumové těsnění. Přírubu si přidržujte ve správné poloze z horní strany dřezu. Našroubujte pomocný prsteneček šipkami nahoru a dotáhněte rukou na maximum! (obr. 3D). Nyní můžete do dřezu zasunout zátku, naplnit jej vodou a zkontrolovat těsnost spoje příruby v dřezu.

H. Nasaďte bajonet na dřezovou přírubu a přidržte ho během instalace montážní podložky (větší průměr dolů). Podložku nainstalujte tak, že svým zářezem zapadne po celém obvodu do lemu dřezové příruby (obr. 3E, 3F a 3G). Prosíme, pozorně si přečtěte kapitulu „**DŮLEŽITÉ UPOZORNĚNÍ: Montážní detail**“.

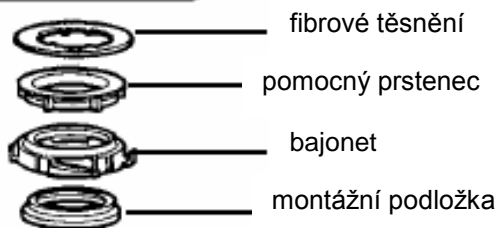
I. Drtič musí být nainstalován tak, aby resetovací tlačítko bylo snadno přístupné.

KOMPONENTY MONTÁŽNÍ SESTAVY

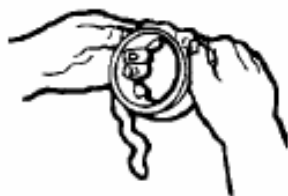
Rychloupínací systém



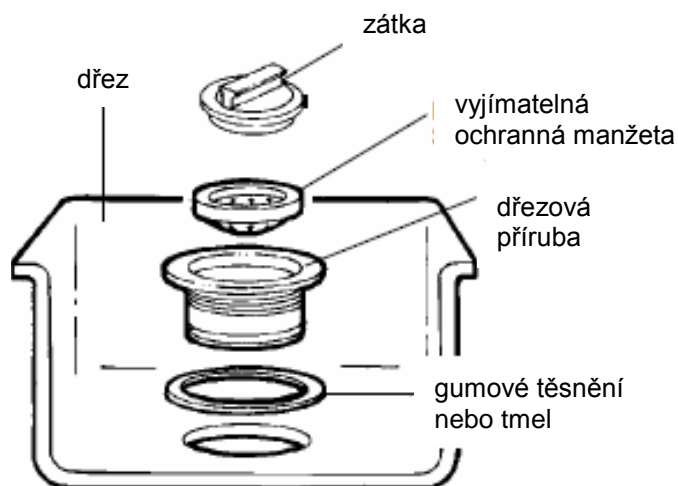
vyjímatelná
ochranná manžeta
dřezová příruba
gumové těsnění



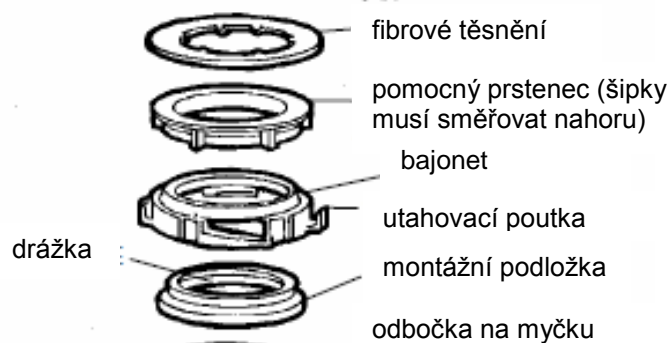
3A



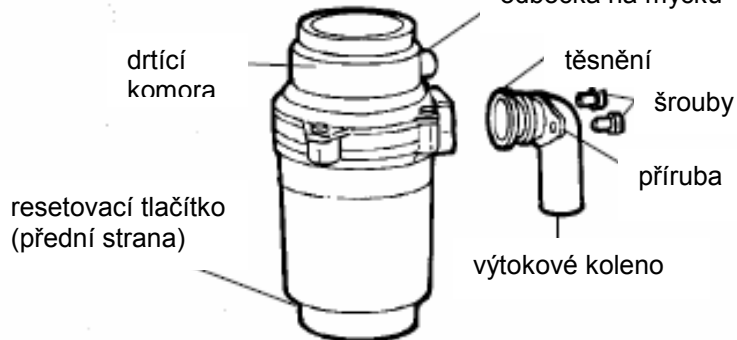
3B



zátku
vyjímatelná
ochranná manžeta
dřezová
příruba
gumové těsnění
nebo tmel



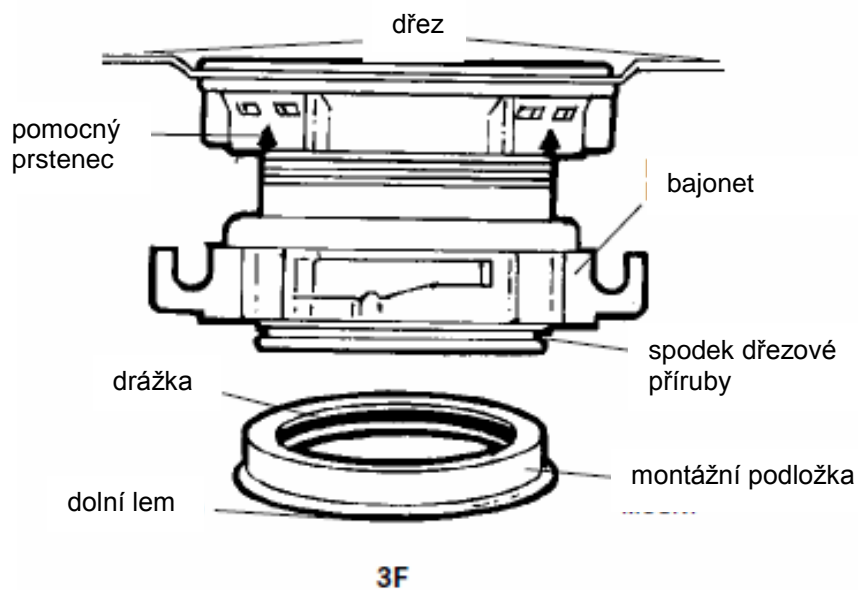
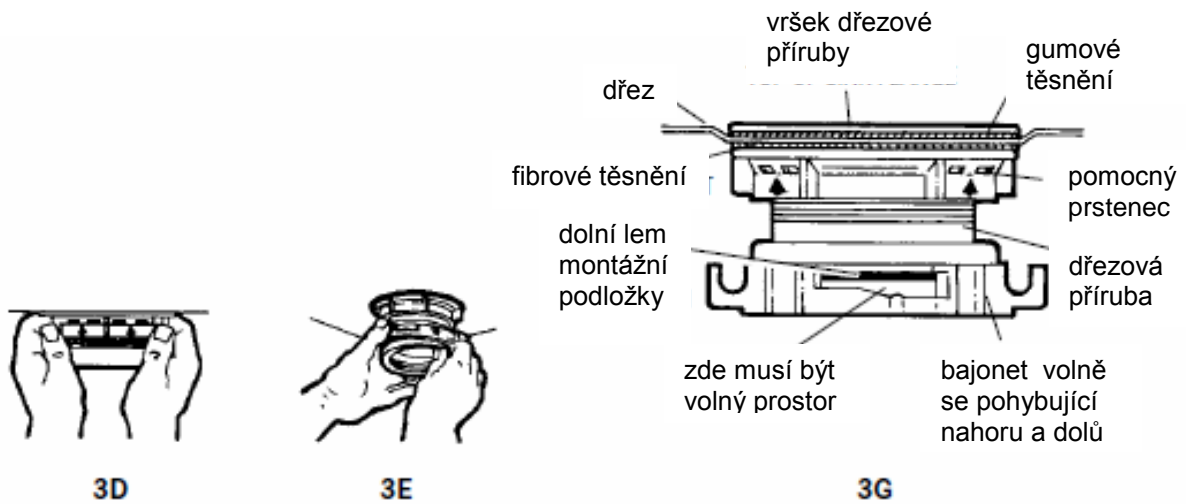
fibrové těsnění
pomocný prsteneček (šipky
musí směřovat nahoru)
bajonet
utahovací poutka
montážní podložka
odbočka na myčku



3C

DŮLEŽITÉ UPOZORNĚNÍ: Montážní detail

Při správné montáži musí okraj dřezové příruby zapadnout do vnitřní drážky montážní podložky a bajonet lze přes ni stáhnout a volně s ním otáčet. Dolní lem montážní podložky slouží jako těsnění mezi spodem dřezové příruby a horní částí drtiče. Viz. obrázek 3G.



3B. INSTALACE TŘÍBODOVÉHO MONTÁŽNÍHO SYSTÉMU

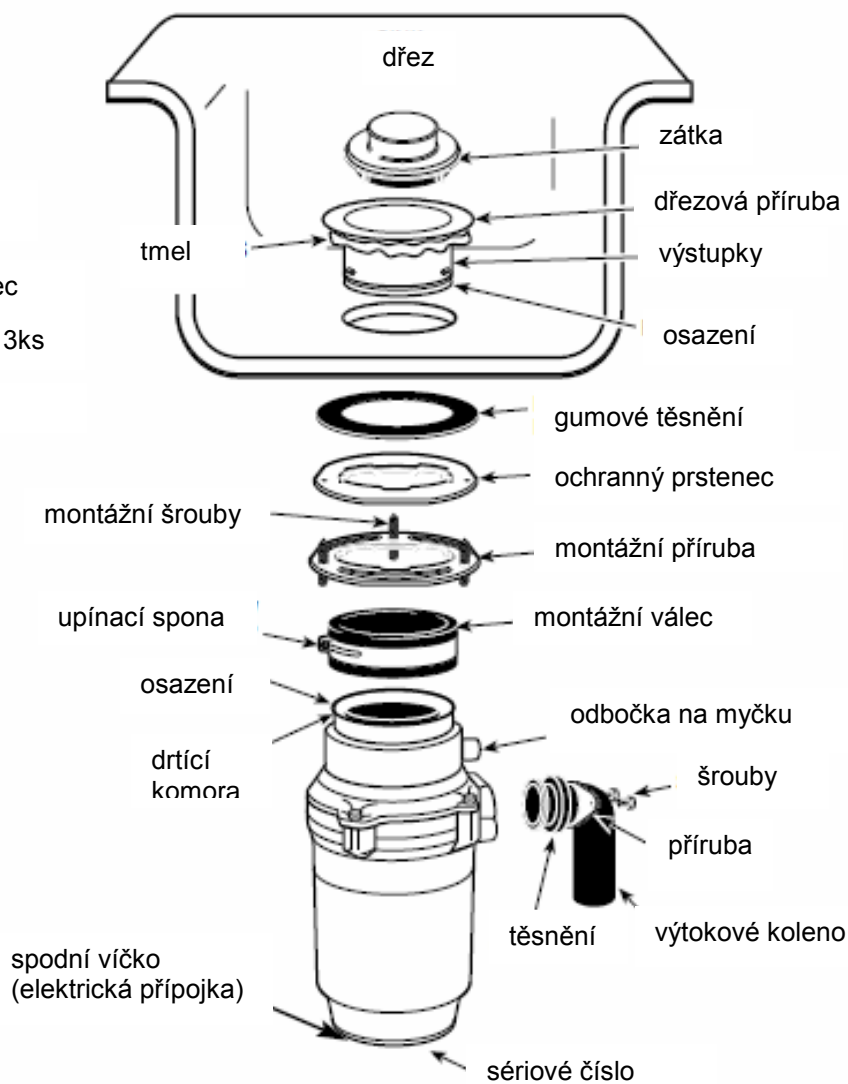
Pro modely TP-50, TP-75 a TP-125.

Před zahájením instalace si pozorně přečtete tyto pokyny.

POZNÁMKA: Všimněte si pořadí, v jakém byly montážní díly výrobcem sestaveny (obr. 3A1 a 3B1).

A. Drtič je dodáván smontovaný, proto je třeba provést demontáž. Otáčejte dřezovou přírubu, dokud se výstupky nedostanou do vybrání v montážní přírubě. Poté dřezovou přírubu vytáhněte směrem nahoru a oddělte ji od zbytku drtiče. Nyní se ještě jednou podívejte na obrázky 3A1 a 3B1 a všimněte si, jak jsou jednotlivé díly poskládány. Vybalte 3 montážní šrouby a z půlky je našroubujte do montážní příruby (všimněte si nápisu „THIS SIDE UP“ /touto stranou nahoru/, který je vyražen na montážní přírubě). Dále vezměte gumové těsnění a ochranný prstenec a nasadte je na montážní šrouby.

Tříbodový montážní systém

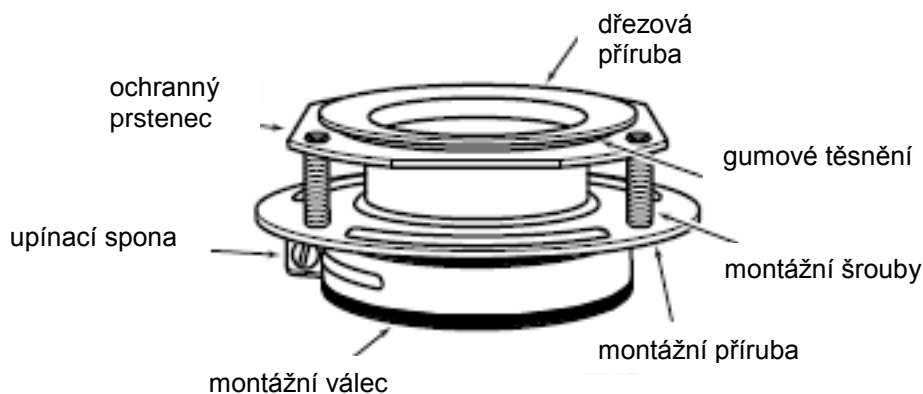


B. Tyto sestavené díly dejte prozatím stranou. Před připojením drtiče na dřezovou přírubu by bylo dobré si nacvičit zacvaknutí drážky montážního válce do osazení na dřezové přírubě (obr. 3A1 a kapitola 6B).

C. Ujistěte se, že váš dřez je čistý. Naneste na spodní okraj dřezové příruby tmel (obr. 3C1). Umístěte dřezovou přírubu na střed otvoru ve dřezu. Zatlačte na ní tak, aby pevně dosedla na celou plochu dřezu. **Nehýbejte, nebo netočte** s dřezovou přírubou po jejím usazení, protože by se mohla poškodit těsnost spoje.

D. Nyní vezměte ty díly, které jste odložili stranou a ujistěte se, že gumové těsnění je na vrchní straně ochranného prstence. Držte pevně jednou rukou dřezovou přírubu a ze spodu dřezu nainstalujte montážní přírubu a to tak, aby vybrání, které jsou na montážní přírubě šla na výstupky na dřezové přírubě. Přitlačte montážní přírubu ke dnu dřezu a pootočte s ní asi o 6 mm (obr. 3D1).

E. Rovnoměrně utáhněte šroubovákem (ne AKU) tři montážní šrouby (obr. 3E1). Příliš je neutahujte! Ořízněte přebytečný tmel.



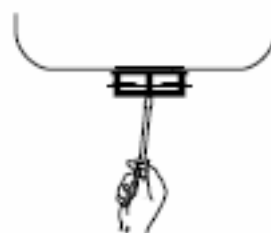
3B1



3C1



3D1



3E1

4. ELEKTRICKÉ ZAPOJENÍ

A. Připojte drtič pouze odpovídajícímu napětí dle štítku na přístroji.

UPOZORNĚNÍ:

Nesprávné zapojení uzemňovacího vodiče přístroje může mít za následek riziko úrazu elektrickým proudem. obraťte se na kvalifikovaného elektrikáře nebo servisního technika pokud máte pochybnosti o správném uzemnění tohoto přístroje. Neupravujte zástrčku dodávanou společně s přístrojem, pokud nebude pasovat do připravené zásuvky. Zásuvku může nainstalovat pouze kvalifikovaný elektrikář.

INSTRUKCE O UZEMNĚNÍ

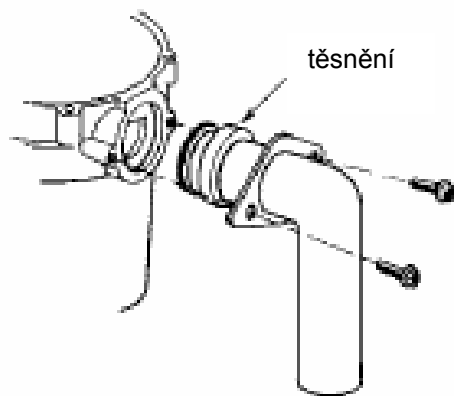
Drtiče odpadů s vidlicí se zemnicím kolíkem.

B. Tento spotřebič musí být uzemněn. V případě poruchy uzemnění zajišťuje cestu nejmenšího odporu pro elektrický proud, a tím snižuje riziko úrazu elektrickým proudem. Tento spotřebič je vybaven kabelem, který je vybaven zemnicím vodičem a zemnicím kolíkem. Zástrčka musí být připojena do odpovídající zásuvky, která je správně nainstalována a uzemněna v souladu s veškerými platnými předpisy. Pokud je napájecí kabel poškozen, musí být nahrazen originálním kabelem výrobce, nebo stejným typem. Výměnu může provést pouze kvalifikovaná osoba, aby se předešlo možnému nebezpečí úrazu elektrickým proudem.

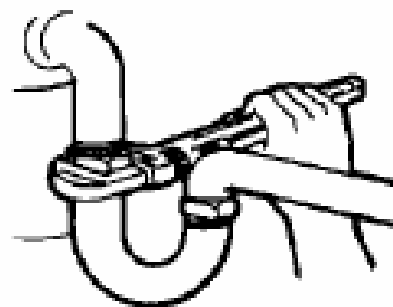
5. PŘIPOJENÍ ODPADOVÉHO KOLENA

A. Připojte odpadové koleno k drtiči (obr. 5A) a dále pokračujte podle pokynů v kapitole 6. Poté nainstalujte zápachovou uzávěrku (obr. 5B).

B. Pokud potřebujete napojit myčku, vraťte se do sekce 2B. Pokud ne, ujistěte se, že všechny instalatérské spoje jsou pevné a v souladu se všemi platnými předpisy. Spusťte vodu a zkontrolujte těsnost spojů.



5A



5B

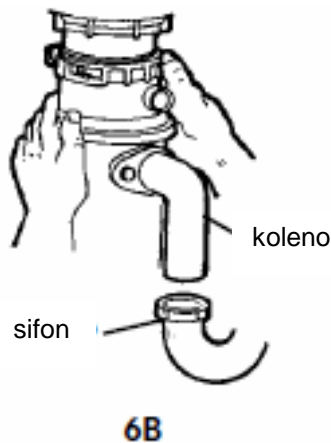
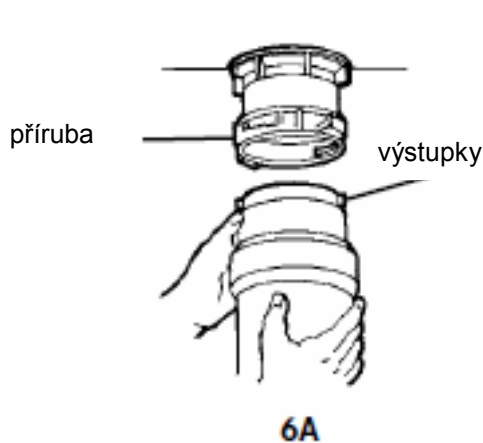
6A. PŘIPOJENÍ DRTIČE K PŘÍRUBĚ

A. Připravte si drtič pod přírubu. Zavedte výstupky násypky do zářezů bajonetu a otočte jím asi o 6 mm doprava. Tím je drtič dočasně zavěšen. (obr. 6A).

B. Otáčejte bajonetem společně s drtičem, dokud koleno odpadu a sifon nejsou ve stejné poloze (obr. 6B).

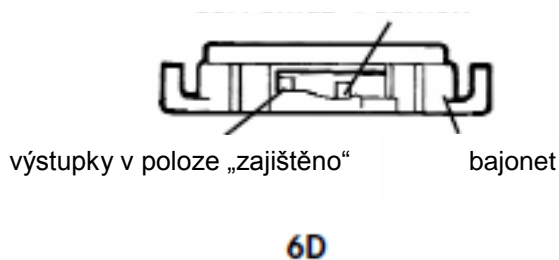
C. Otočte bajonet doprava, až se pevně uzamkne. Pomocí paličky klepněte na utahovací poutka, dokud se bajonet nedostane do zajištěné polohy. Výstupky násypky musí být úplně nalevo od zářezu bajonetu (obr. 6C & 6D).

D. Pokud jde s bajonetem těžko otáčet, namažte výstupky trochou vazelíny nebo mýdla. Pusťte vodu a zkontrolujte těsnost.



Detail zajištění

výstupky v poloze „upnuto“



6B. TŘÍBODOVÝ MONTÁŽNÍ SYSTÉM

Pro modely TP-50, TP-75 AND TP-125 .

Důležité upozornění

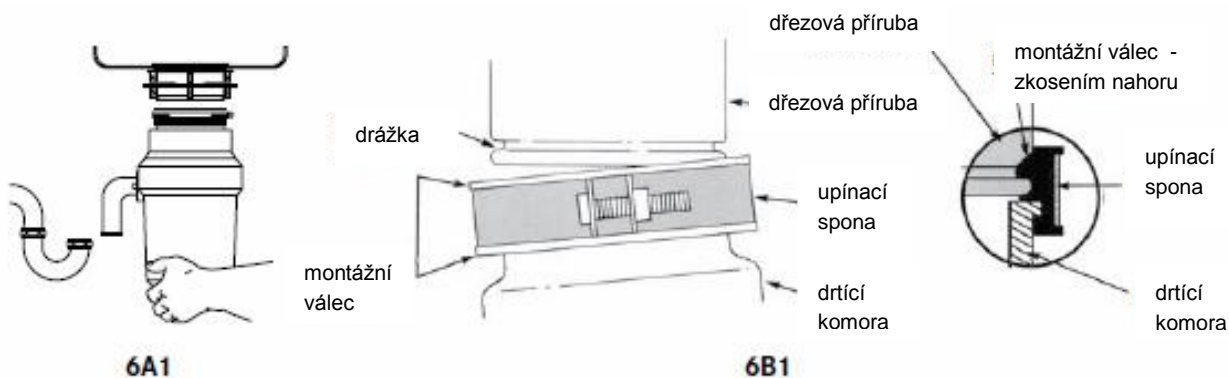
Neodstraňujte upínací sponu z montážního válce nebo montážní válec z drtící komory. Oba díly jsou již odborně namontovány z výroby a jsou připraveny pro další montáž.

A. Stiskněte kolem dokola montážní válec a ujistěte se, že pevně sedí na hrdle drtiče.

B. Namažte horní vnitřní okraj montážního válce tekutým mýdlem.

C. Natočte výtokové koleno drtiče tak, aby šlo spojit se sifonem (obr. 6A1). Nyní drtič nasuňte do drážky dřezové příruby (obr. 6B1 a kapitola 3B). Zatímco drtič stále přidržujete, tak dotáhněte upínací sponu kolem montážního válce. Nyní je drtič pevně namontován a nepotřebuje již žádnou oporu.

D. Pokud chcete drtič zapnout, ujistěte se, že se dřezová příruba neotáčí. To by mohlo způsobit poškození těsnění, které je nainstalováno pod přírubou.



7. NÁVOD K OBSLUZE

TENTO DRTIČ JE VYBAVEN SPECIÁLNÍMI VÝKYVNÝMI LOPATKAMI, KTERÉ JSOU ODOLNÉ PROTI ZASEKNUTÍ. PŘI ZAPNUTÍ DRTIČE SE LOPATKY NATOČÍ DO PRACOVNÍ POLOHY, USLYŠÍTE KLAPNUTÍ, KTERÉ INDIKUJE SPRÁVNÝ CHOD PŘÍSTROJE.

A. Odstraňte dřezovou zátku. Pust'te studenou vodu asi středně silným proudem.

B. Zapněte spínač. Motor se otáčí na plné obrátky a je připravený na použití.

C. Nasypte do hrdla drtiče zbytky potravin: drobky ze stolu, zbytky jídel z talířů, slupky ovoce a zeleniny, košťály, skořápky vajec a ořechů, semínka, pecky, masové odřezky a menší kosti, kávovou sedlinu i s filtrem z překapávače, čajové sáčky, ubrousky, papírové kapesníčky nebo utěrky, párátko, nedopalky cigaret atd. Drcení se urychlí, pokud nařezete nebo rozlomíte velké kosti, melounové slupky a jiné, na menší kusy. Velké kosti a slupky s vláknky se drtí delší dobu. Neznepokojujte se, když se chod drtiče během drcení zpomalí. Drtič pouze zvyšuje točivý moment (výkon drcení) a funguje takto normálně.

D. Před vypnutím drtiče nechejte téct vodu ještě alespoň 15 sekund po skončení drcení. Zajistíte tím dokonalé propláchnutí odpadu a odpadového potrubí.

E. Teplá voda se pro chod drtiče nedoporučuje. Kuchyňský odpad a tuky zůstanou při použití studené vody pevné a drtič je potom může lépe odplavit.

TIPY A RADY

A. Před použitím myčky nádobí se přesvědčte, že je komora drtiče prázdná. Zabezpečte tak správný odtok z myčky.

B. Zátku můžete v dřezu ponechat, i když jej nepoužíváte. Snížíte tak možnost vniknutí kuchyňských nástrojů a jiných předmětů do drtiče.

C. Používejte drtič s rozvahou! Robustní konstrukce drtiče umožní roky bezproblémového provozu. Drtič zpracuje všechny běžné zbytky potravin, ale nedokáže rozdrtit předměty jako konzervy, láhve, uzávěry od láhví, plasty, sklo, porcelán, kůži, textil, nádobí z kameniny, gumu, provazy, peří, ani škeble a lastury od ústřic nebo hliníkovou fólii.

8. ČIŠTĚNÍ A ÚDRŽBA

NIKDY VÁŠ DRTIČ NEPROMAZÁVEJTE!

Motor je samomazný **PROTO NEVYŽADUJE DALŠÍ MAZÁNÍ!!!** Drtič je samočisticí a čistí se samovolně při každém použití.

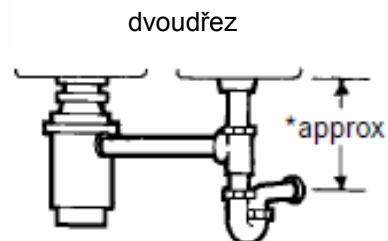
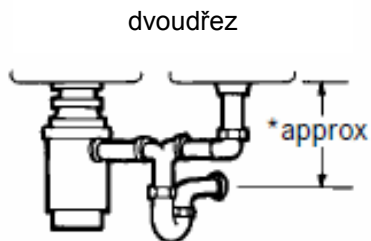
NIKDY nelijte do drtiče louh nebo chemické čističe (CIF, REAL, CILIT, DOMESTOS, SAVO, čističe na sklokeramické desky). Způsobují vážnou korozi částí drtiče. Po jejich použití lze vzniklé škody lehce identifikovat a právo na veškeré záruky pak zanikne.

Někdy se může na nerezovém rotačním talíři vytvořit nános vodního kamene, který vypadá jako rez. Neznepokojujte se! Nerezový rotační talíř nekoroduje.

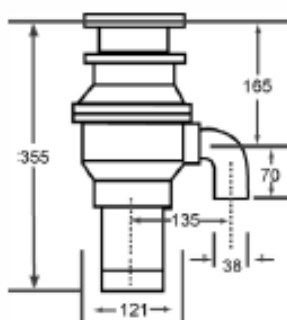
Standartní montáž

	Economy	235
	Standard	235
	Mid-Duty	260
TP-50	Heavy Duty	260
TP-75	Deluxe	260
TP-125	Premium	260

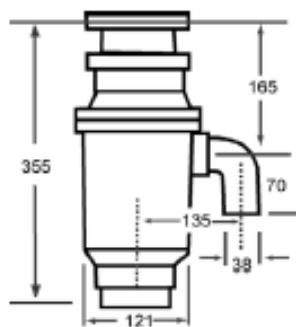
* | Rozměry jsou v mm.



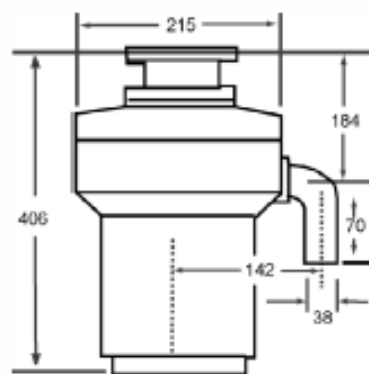
Bílé koleno



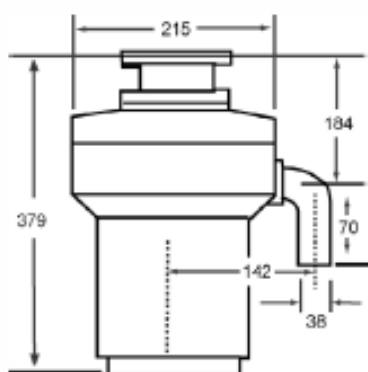
Builder, Economy



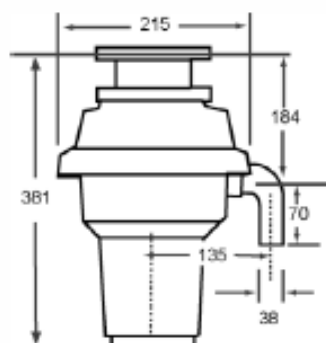
Builder, Standard



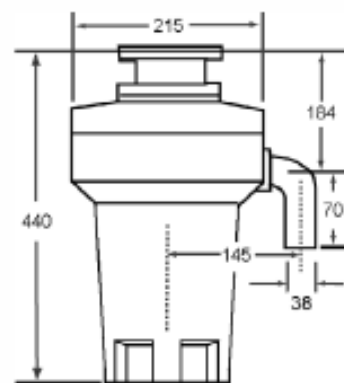
Mid-Duty



Heavy Duty
TP-50

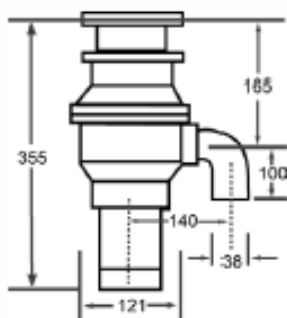


Deluxe
TP-75

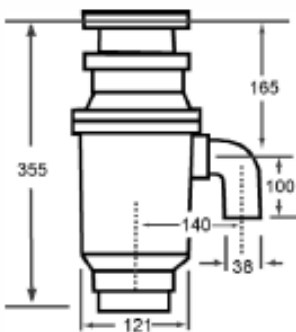


Premium
TP-125

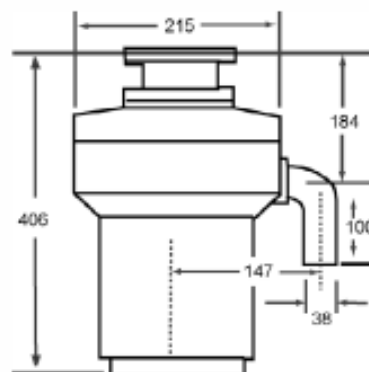
Černé koleno



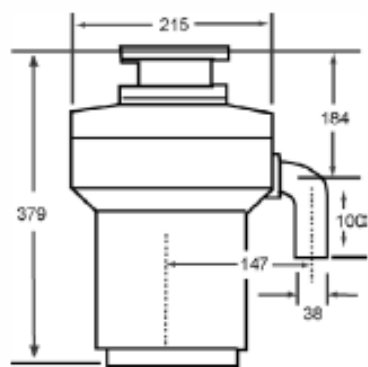
Builder, Economy



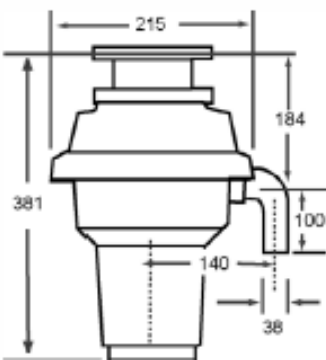
Builder, Standard



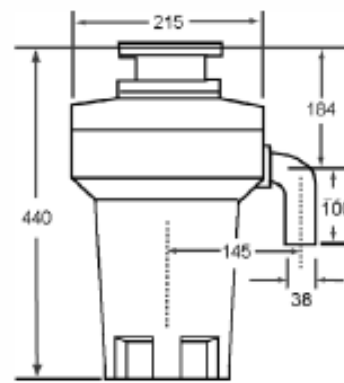
Mid-Duty



Heavy Duty
TP-50



Deluxe
TP-75



Premium
TP-125

9. ODSTRAŇOVÁNÍ ZÁVAD

UPOZORNĚNÍ: Než se pokusíte o opravu, výměnu přístroje, kontaktování prodejce nebo servisu, doporučujeme Vám provést následující kroky. Ušetříte tak případné zbytečné výdaje za servisní zásah, na který se nevztahuje bezplatná záruka na zprovoznění jinak funkčního drtiče.

PŘÍLIŠ HLUČNÝ PROVOZ (nevztahuje se na hluk, který drtič vydává během drcení kostí nebo pecek z ovoce):

Hluk obvykle způsobí lžička, uzávěr od láhve nebo jiný cizí předmět, který se náhodně dostane do drtiče. Vypněte drtič a zastavte vodu. Po úplném zastavení drtiče vytáhněte vyjímatelnou ochrannou manžetu, zabraňující zpětnému vystříknutí vody do dřezu a vyjměte cizí předmět dlouhými kleštěmi. Vraťte zpět ochrannou manžetu.

DRTIČ SE NEROZBĚHNE:

Vytáhněte napájecí šňůru nebo (podle typu zapojení) vypněte vypínač nebo jistič. Vytáhněte ochrannou manžetu a opačným koncem dlouhé vařečky, dřevěnou násadou smetáčku nebo pomocí dlouhého šroubováku se zapřete o některý z výstupků na otočném talíři a zkontrolujte, zda se volně otáčí. Pokud ano, vraťte zpět ochrannou manžetu a zkontrolujte, zda nezareagovala ochrana proti přetížení. Toto červené tlačítko se nachází naproti vypouštěcímu kolenu a přívodního kabelu ve spodní části (viz obr. 7A). Tlačítko resetační pojistky zatlačte tak, až klapne a zůstane zatlačené (někdy je potřeba nechat pojistku několik minut vychladnout).

Jestliže je tlačítko v pořádku a ochrana nezareagovala, zkontrolujte, není-li přívodní kabel zkratován, přerušen nebo odpojen z el. sítě. Zkontrolujte vypínač, rozvaděč nebo jistič. Pokud je elektroinstalace a elektrické prvky v pořádku, může se jednat o vnitřní závadu, která vyžaduje opravu nebo výměnu drtiče. obraťte se na prodejce nebo servisní středisko.

POKUD SE ROTUJÍCÍ TALÍŘ NEOTÁČÍ VOLNĚ:

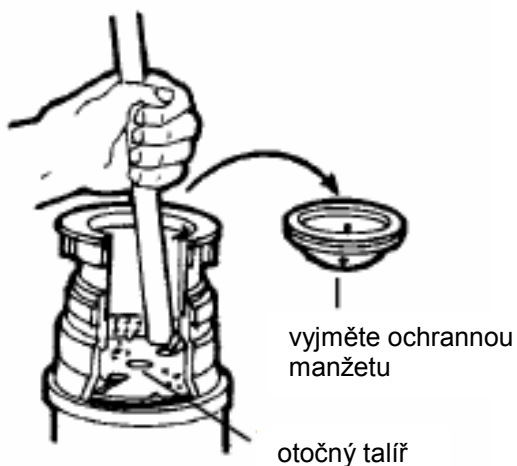
Vypněte drtič, vytáhněte ochrannou manžetu a zkontrolujte, zda se mezi otočný talíř nebo jeho výkyvné lopatky a drtící prstenec nedostal cizí předmět. Opačným koncem dlouhé vařečky, dřevěnou násadou smetáčku nebo pomocí dlouhého šroubováku se zapřete o některý z výstupků na otočném talíři a snažte se pootočit a rozhýbat otočný talíř nejlépe proti směru hodinových ručiček (viz. obr.) a cizí předmět vytáhněte. Pokud se otočný talíř volně pohybuje a není přítomen žádný cizí předmět, může se jednat o vnitřní poruchu, která vyžaduje opravu nebo výměnu drtiče. obraťte se na prodejce nebo servisní středisko.

NETĚSTNOSTI:

Jestliže drtič netěsní, může to být způsobeno:

1. Nesprávná instalace dřezové příruby (pokřivené těsnění, nedotažení apod.).
2. Pomocný prstenec není správně utažen.
3. Vadná nebo nesprávně nainstalovaná montážní podložka.

Pokud přístroj netěsní u výtokového kolena, zkontrolujte, jestli jsou dotaženy šrouby na přírubě kolena.



V soulase se směrnicemi WEEE (Waste Electrical and Electronic Equipment – vyřazená elektrická a elektronická zařízení) musí sběr a zpracování těchto zařízení probíhat odděleně od ostatního odpadu. Pokud tedy nastane v budoucnosti potřeba tento výrobek vyřadit, NEODKLÁDEJTE jej do běžného domácího odpadu, ale předejte jej do příslušného sběrného dvora pro elektrický a elektronický odpad.

Franke s.r.o.
Kolbenova 17
190 00 Praha 9
www.franke.cz

